



CONSORZIO DI BONIFICA CENTRO
Bacino Saline - Pescara - Alento - Foro
CHIETI



Oggetto: **SVILUPPO RETI IRRIGUE SUL TERRITORIO REGIONALE - INTERVENTO (C)**

ESTENDIMENTO DELL'IMPIANTO IRRIGUO CONSORTILE IN LOCALITA' RIPACORBARIA DEL COMUNE DI MANOPPELLO CON PRELIEVO DI ACQUA DALLA VASCA DI COMPENSO "COLLE PETRANO" IN COMUNE DI CASALINCONTRADA (CH)

PROGETTO ESECUTIVO - INTERVENTO (C)

Elaborato:	Numero Elab.
SEZIONI DI SCAVO TIPO	B.06.00
Scala: --,--	

DATA **28 MAG. 2018**

REV.	DATA	DESCRIZIONE
1	26 GIU. 2018	

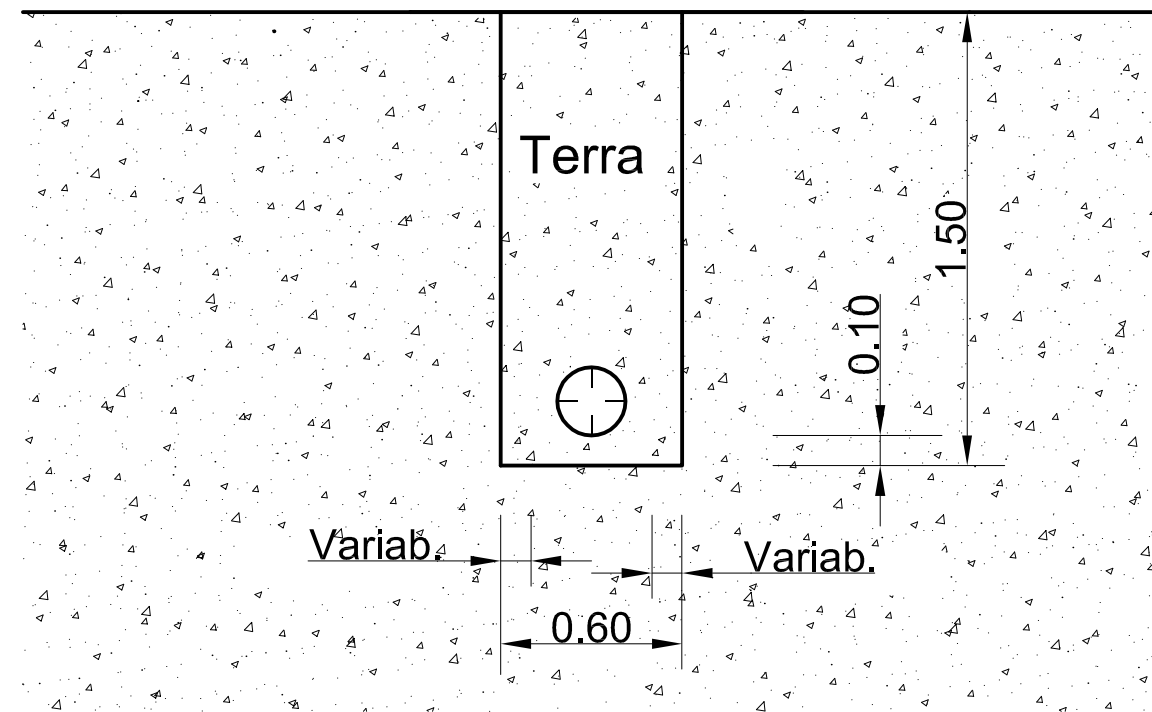


IL RESPONSABILE DEL PROCEDIMENTO Dott.ssa Angela Berarducci	IL COORDINATORE DELLA SICUREZZA Geom. Giovanni Cavali
IL PROGETTISTA Ing. Cesare Carofano	IL COLLABORATORE Geom. Lucio Pelicci
IL COLLABORATORE Geom. Antonio Parisani	IL COLLABORATORE Geom. Giovanni Cavali

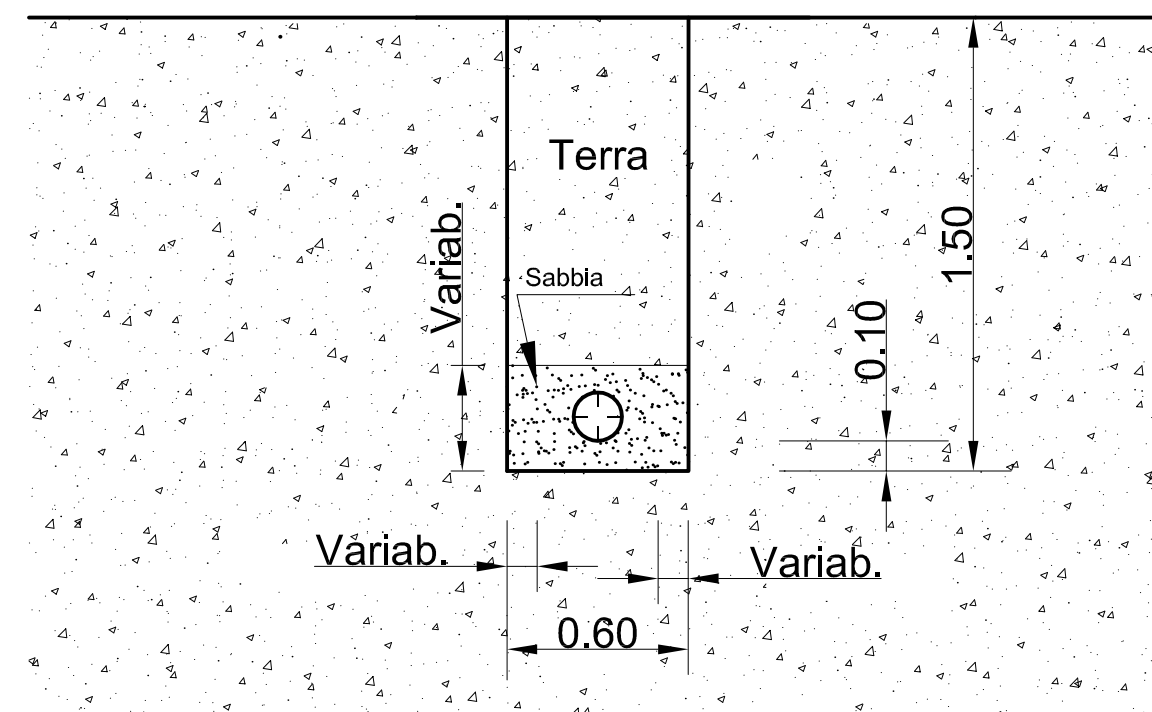
Visti e/o pareri

Sede legale: Via Gizio n. 36, 66100 Chieti - Tel: 0871.58821 Fax: 0871.560798 - http://www.bonificacentro.it
e-mail: cbcentro@bonificacentro.it - PEC: consorzio@pec.bonificacentro.it

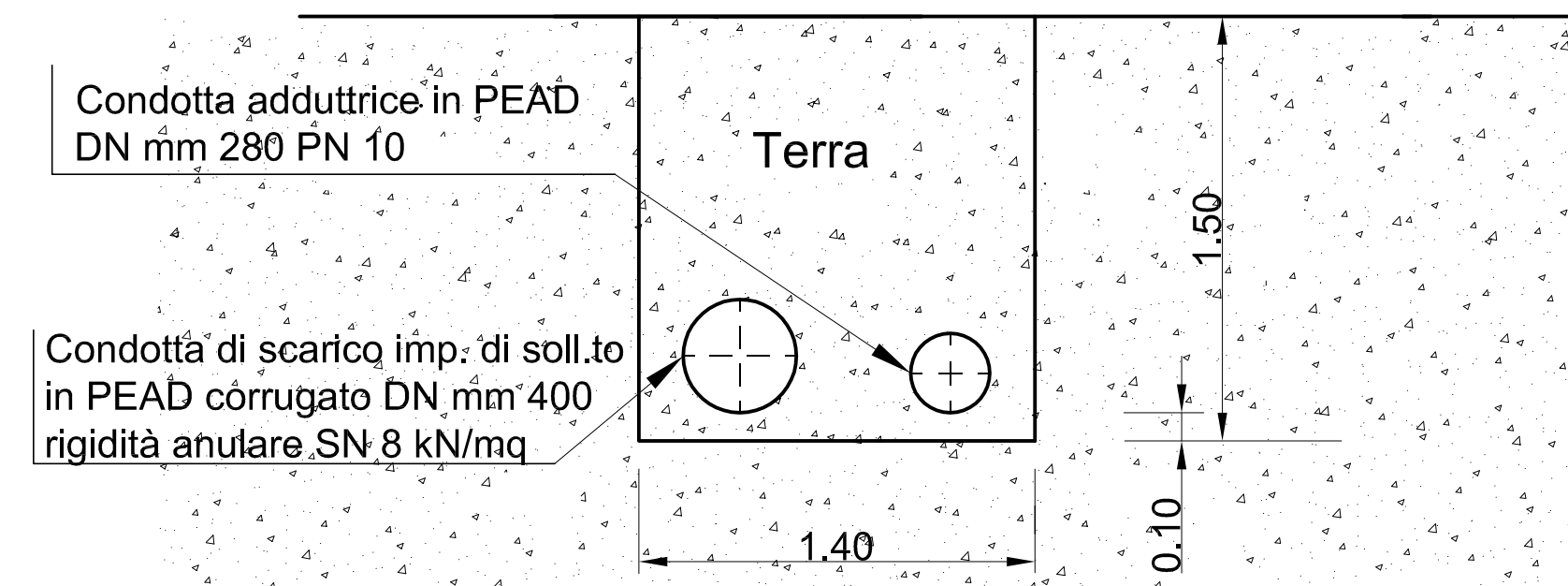
CONDOTTE IN PEAD FINO A DN mm 315
== SEZIONE DI SCAVO TIPO - Scala 1:25 - ==



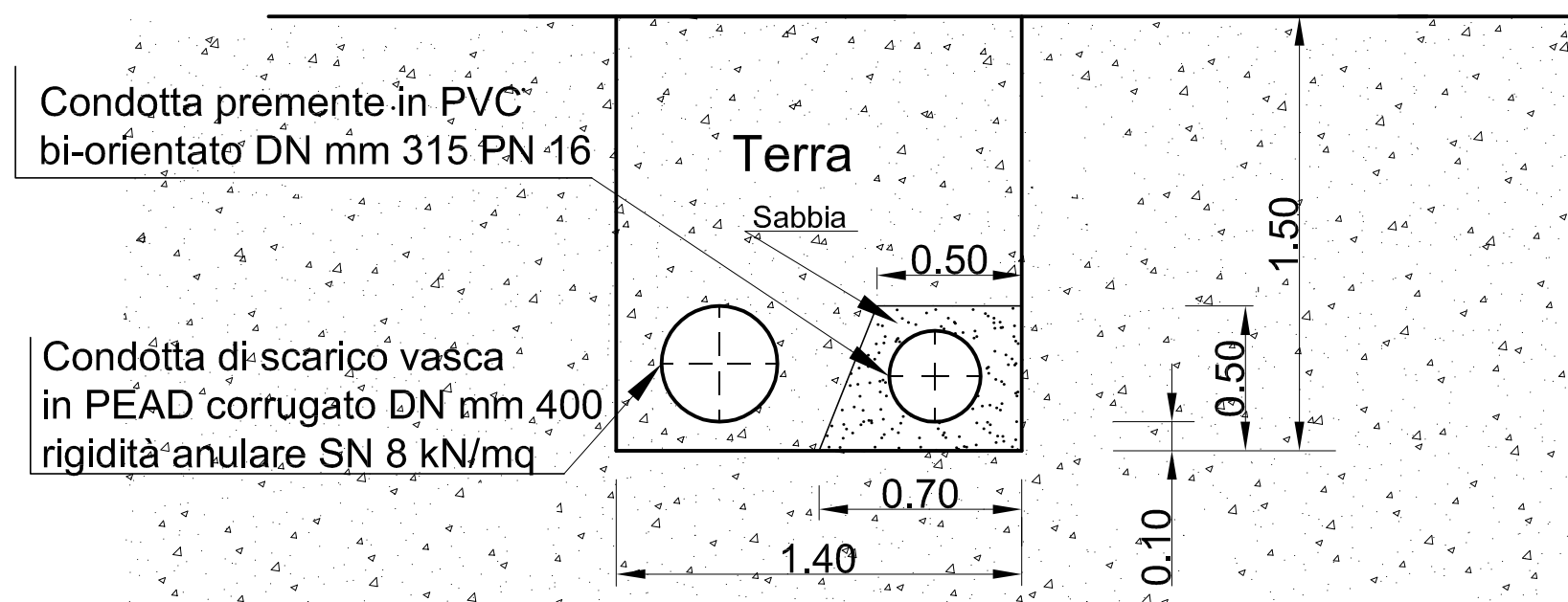
CONDOTTE IN PVC bi-orientato fino a DN mm 315
= SEZIONE DI SCAVO TIPO - Scala 1:25 =



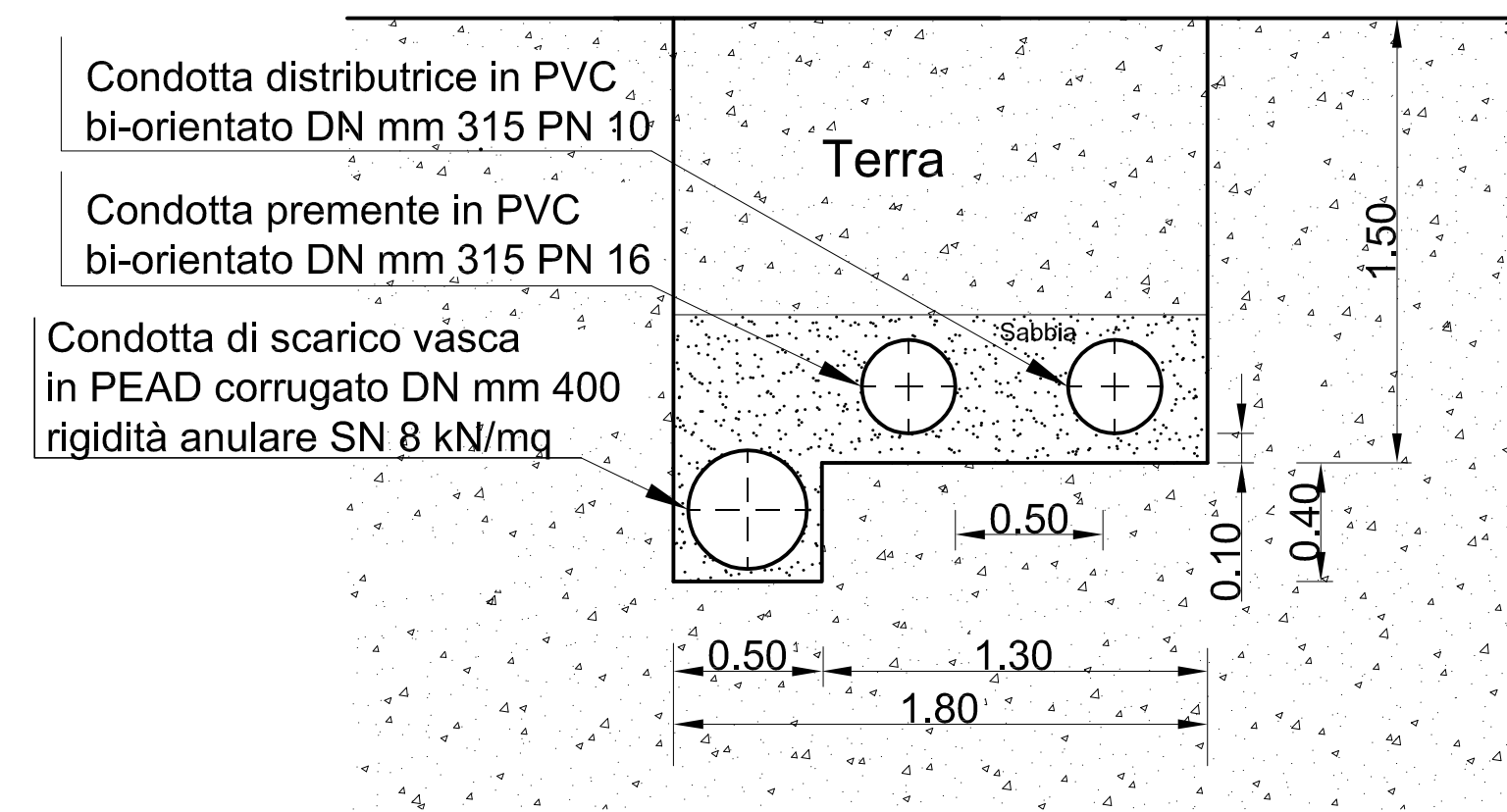
DOPPIA CONDOTTA
== SEZIONE DI SCAVO TIPO - Scala 1:25 - ==



DOPPIA CONDOTTA
== SEZIONE DI SCAVO TIPO - Scala 1:25 - ==



TRIPLA CONDOTTA
== SEZIONE DI SCAVO TIPO - Scala 1:25 - ==
Area di scavo mq 2,90



Condotta idrica in PVC bi-orientato su strada comunale asfaltata

